

Foszfátózott

Köszörült

-40 - +80 °C

RoHS

1

Azonosító	d ₁	d ₂	l ₁	l ₂
ST1022-2024	22	10	20	24
ST1024-1518	24	10	15	18
ST1225-5054	25	12	50	54
ST1126-3236	26	11	32	36
ST1226-3236	26	12	32	36
ST1030-2430	30	10	24	30
ST1430-3842	30	14	38	42
ST1630-2933	30	16	29	33
ST1632-1617	32	16	16	17
ST1633-5058	33	16	50	58
ST1834-3642	34	18	36	42
ST1535-4550	35	15	45	50
ST1438-7381	38	14	73	81
ST2038-3538	38	20	35	38
ST2540-2020	40	25	20	20
ST2540-3030	40	25	30	30
ST2540-3540	40	25	35	40
ST1941-2533	41	19	25	33
ST2045-3540	45	20	35	40
ST2045-4043	45	20	40	43
ST2045-5962	45	20	59,5	62,5
ST2045-7075	45	20	70	75
ST1848-7891	48	18	78	91
ST2448-8593	48	24	85	93

Azonosító	d ₁	d ₂	l ₁	l ₂
ST2848-5055	48	28	50	55
ST2049-6063	49	20	60	63
ST2050-4046	50	20	40	46
ST2550-4045	50	25	40	45
ST2550-4550	50	25	45	50
ST2056-105110	56	20	105	110
ST3556-5055	56	35	50	55
ST1560-2030	60	15	20	30
ST2860-7275	60	28	72	75
ST3060-4555	60	30	45	55
ST2560-7682	60,3	25,6	76,5	82,5
ST3670-6065	70	36	60	65
ST3670-8590	70	36	85	90
ST4075-8088	75	40	80	88
ST4575-90100	75	45	90	100
ST5078-6066	78	50	60	66
ST5278-6565	78	52	65	65
ST4580-4545	80	45	45	45
ST4580-4550	80	45	45	50
ST5080-100110	80	50	100	110
ST2886-7785	86	28	77	85
ST5095-110120	95	50	110	120
ST42100-7075	100	42	70	75
ST50100-146159	100	50	146	159

Kivitel

- **Elasztomer (alap esetben természetes kaucsuk, NK)**
 - Üzemi hőmérséklet -40 - +80 °C
 - olajos, lúgos, savas közegben nem alkalmazható
 - további lehetőségek az elasztomer választóban

2

- **Keménység (alap esetben 60 +/-5 Shore A)**

- 43 (lágy)
- 60 (közepes)
- 72 (kemény)

3

- **Fémfegyverzet**

- ST37 (galvanizált, foszfátózott vagy natúr)

4

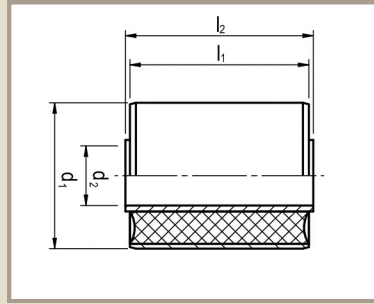
Alkalmazás

A szilentblokkok az ipari gyakorlatban rendkívül elterjedt gépelemek. A különböző tengely jellegű alkatrészek rugalmas támasztását biztosítják. Termékpalettánkon a leggyakrabban alkalmazott termékek megtalálhatóak.

Szilentblokk

1	Termékkód
2	Elasztomer
3	Keménység
4	Fémminőség

1 2 3 4
ST5095-110120 NK 60 +/-5 SH A, ST37



Foszfátzott

Köszörült

-40 - +80 °C

RoHS

1

Azonosító	d ₁	d ₂	l ₁	l ₂
ST40105-110126	105	40	110	126
ST60110-110120	110	60	110	120
ST80110-6162	110	80	61	62
ST70120-4040	120	70	40	40
ST80125-102107	125	80	102	107
ST80140-110120	140	80	110	120
ST135172-200210	172	135	200	210
ST160200-5555	200	160	55	55

Azonosító	d ₁	d ₂	l ₁	l ₂

Kivétel	
<ul style="list-style-type: none"> Elasztomer (alapesetben természetes kaucsuk, NK) <ul style="list-style-type: none"> – Üzemi hőmérséklet -40 - +80 °C – olajos, lúgos, savas közegben nem alkalmazható – további lehetőségek az elasztomer választóban 	2
<ul style="list-style-type: none"> Keménység (alapesetben 60 +/-5 Shore A) <ul style="list-style-type: none"> – 43 (lágy) – 60 (közepes) – 72 (kemény) 	3
<ul style="list-style-type: none"> Fémfegyverzet <ul style="list-style-type: none"> – ST37 (galvanizált, foszfátzott vagy natúr) 	4

Alkalmazás

A szilentblokkok az ipari gyakorlatban rendkívül elterjedt gépelemek. A különböző tengely jellegű alkatrészek rugalmas támasztását biztosítják. Termékpalettánkon a leggyakrabban alkalmazott termékek megtalálhatóak.

Szilentblokk	1	Termékkód
	2	Elasztomer
	3	Keménység
	4	Fémminőség

1 2 3 4

ST5095-110120 NK 60 +/-5 SH A, ST37