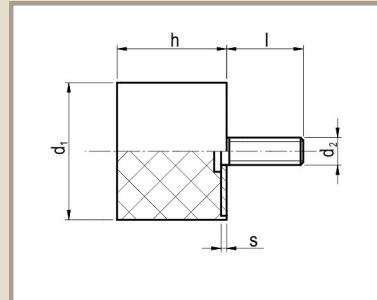


3



- Galvanizált
- Rozsdamentes
- UNC
- 40 - +80 °C
- RoHS

1

2

4

5

d ₁	h												d ₂	l	S _{min}
6	7	8	10	13	-	-	-	-	-	-	-	-	M3	6	0,8
8	6	8	10	13	15	-	-	-	-	-	-	-	M3	6	1
10	6	8	10	12	15	18	20	-	-	-	-	-	M4	10	1,2
15	6	8	10	12	15	20	25	-	-	-	-	-	M4	10	1,4
18	6	7,5	8,5	10	13	15	-	-	-	-	-	-	M6	18	2
20	6	8	10	13	15	20	25	30	-	-	-	-	M6	18	2
25	6	8	10	15	20	25	30	40	-	-	-	-	M6	18	2
30	6	8	10	15	20	25	30	35	40	-	-	-	M8	20	2
40	8	10	15	20	25	30	35	40	45	50	-	-	M8	23	2
50	10	15	20	25	30	35	40	45	50	60	-	-	M10	28	2
60	15	20	25	30	35	40	45	50	60	-	-	-	M10	28	2
70	20	25	30	35	40	45	50	55	60	70	-	-	M10	27	3
75	20	25	30	35	40	45	50	55	60	70	-	-	M12	37	3
80	17	30	40	50	60	80	-	-	-	-	-	-	M12	37	3
100	25	30	35	40	45	50	55	60	75	100	-	-	M16	41	3
125	40	55	60	70	75	100	125	-	-	-	-	-	M16	41	3
150	45	50	55	60	75	100	120	150	-	-	-	-	M16	41	4
164	75	-	-	-	-	-	-	-	-	-	-	-	M16	41	4
200	100	-	-	-	-	-	-	-	-	-	-	-	M20	40	5

- Kivétel**
- **Elasztomer (alapesetben természetes kaucsuk, NK)**
 - Üzemi hőmérséklet -40 - +80 °C
 - olajos, lúgos, savas közegben nem alkalmazható
 - további lehetőségek az elasztomer választóban
 - **Keménység (alapesetben 55 +/-5 Shore A)**
 - 43 (lágy)
 - 55 (közepes)
 - 72 (kemény)
 - **Fémfegyverzet**
 - ST37 (galvanizált, DIN EN 12329 – Fe//Zn12//A)
 - A2 (rozsdamentes, AISI 304)
 - A4 (rozsdamentes, AISI 316)

Alkalmazás

Kiválóan alkalmasak szivattyúk, ventilátorok, mosógépek, elektromos motorok, vezérlőszekrények egyéb ipari és mezőgazdasági berendezések működése során keletkező rezgések elnyelésére.

Előnyök: egyszerű szerelhetőség, nagy rugalmasság, gazdaságosság, hosszú élettartam.

Hengeres rezgéscsillapító gumirugó

40/30-4 M8x23 NK 55 +/-5 SH A, ST37

1	Átmérő (d ₁)
2	Magasság (h)
3	Típus
4	Menetméret (d ₂)
5	Menethossz (l)
6	Elasztomer
7	Keménység
8	Fémminőség