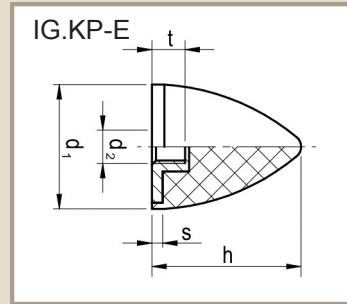
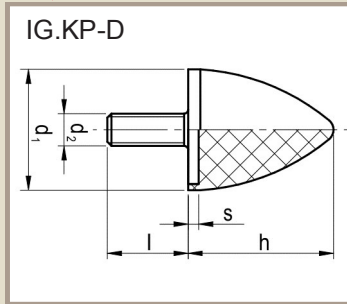




1



Galvanizált

Rozsdamentes

-40 - +80 °C

RoHS

3

4

5

6

2

d ₁	h	d ₂	l	t	S [mm]	D	E
3/4"	1"	UNC1/4-20	1/2"	1/4"	2	•	•
1"	1"	UNC1/4-20	1/2"	1/4"	2	•	•
1"	1 1/4"	UNC1/4-20	1/2"	1/4"	2	•	•
1 1/4"	1 1/2"	UNC5/16-18	5/8"	5/16"	2	•	•
1 1/2"	1 3/4"	UNC5/16-18	5/8"	5/16"	2	•	•
1 3/4"	2"	UNC3/8-16	5/8"	3/8"	2	•	•
2"	2 1/4"	UNC3/8-16	1 1/8"	3/8"	2	•	•

Kivitel

- **Elastomer (alapesetben természetes kaucsuk, NK)**
 - Üzemi hőmérséklet -40 - +80 °C
 - olajos, lúgos, savas közegben nem alkalmazható
 - további lehetőségek az elastomer választóban

7

- **Keménység (alapesetben 55 +/-5 Shore A)**
 - 43 (lágy)
 - 55 (közepes)
 - 72 (kemény)

8

- **Fémfegyverzet**
 - ST37 (galvanizált, DIN EN 12329 - Fe//Zn12//C)
 - A2 (rozsdamentes, AISI 304)

9

Alkalmazás

A parabolikus rezgéscsillapítók alakja úgy lett megtervezve, hogy rugókarakterisztikájuk progresszív legyen, ezáltal a nagyobb elmozduláshoz mind nagyobb fékezőerő tartozik.

Előnyök: egyszerű beépíthetőség, nagy hatékonyság, lágy véghelyzet csillapítás, kedvező ár.

Parabolikus rezgéscsillapító gumirugó

1	Termékkód
2	Típus
3	Átmérő (d ₁)
4	Magasság (h)
5	Menetméret (d ₂)
6	Menethossz (l)
7	Elastomer
8	Keménység
9	Fémminőség

1 2 3 4 5 6 7 8 9
 IG.KP-D 1 - 1 UNC1/4-20x1/4 NK 55 +/-5 SH A, ST37