

HNG-U



HNG-L

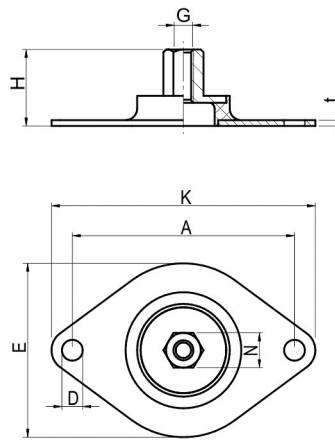
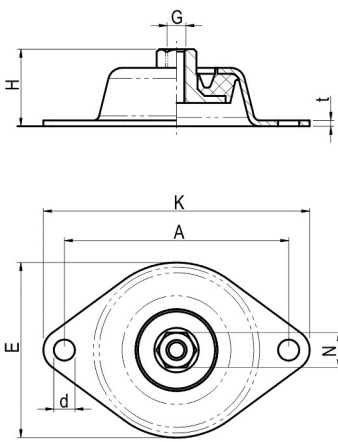


Galvanizált

Rozsdamentes

-40 - +80 °C

RoHS



1

Azonosító	E	K	A	H	d	N	t	G	Tömeg [kg]	M <sub>max</sub> [N]		F <sub>max</sub> [N]	
										40 Sh	60 Sh	40 Sh	60 Sh
HNG-U	75	114	96	33	9	15	2,5	M8	0,15	14	25	30	70
HNG-L	75	114	96	33	9	15	2,5	M8	0,10	14	25	30	70

### Kivitel

- Elasztomer (alapesetben természetes kaucsuk, NK)**
  - Üzemi hőmérséklet -40 - +80 °C
  - olajos, lúgos, savas közegben nem alkalmazható
  - további lehetőségek az elasztomer választóban
- Keménység (alapesetben 60 +/-5 Shore A)**
  - 40 (lágy)
  - 60 (közepes)
- Fémfegyverzet**
  - ST37 (galvanizált, DIN EN 12329 – Fe//Zn12//A)

### Alkalmazás

A HNG rezgéscsillapítók megvédik a falra szerelt elektromos szekrényeket a környezetükben található gépek, motorok okozta rezgésektől. Kiválóan alkalmas még falra szerelt ventilátorok és egyéb rezonanciát keltő berendezések rögzítésére. A HNG-U használható berendezések (pl.: szerelvények, ventilátorok, hangszórók, stb.) mennyezeten történő elhelyezésére is, de gyakran használják álmennyezetek, mennyezetre szerelt csőhálózatok függesztésére is.

### HNG függeszthető rezgéscsillapító

1 2 3 4  
**HNG-U NK 60 +/-5 SH A, ST37**

- |   |            |
|---|------------|
| 1 | Azonosító  |
| 2 | Elasztomer |
| 3 | Keménység  |
| 4 | Fémminőség |